



Aluminium-
HAUSTÜREN

Herzlich Willkommen in unserer
HAUSTÜRENMANUFAKTUR



Von Hand für Sie gefertigt – so individuell wie Sie selbst, sind auch die Möglichkeiten zur Gestaltung Ihres Hauseingangs. Unsere Classic-Edition erfüllt dabei höchste Ansprüche an Design, Bedienungskomfort und Nachhaltigkeit. Zuverlässige Qualität und Langlebigkeit sind für uns selbstverständlich – in jede unserer Haustüren fließt die Erfahrung und Leidenschaft aus 100 Jahren Handwerk und über 30 Jahren Aluminiumverarbeitung. Sprechen Sie mit Ihrem busmann® Fachhändler, er berät Sie gern.

Theo Kamp beim Einsetzen von Dichtungen

Unsere Aluminium CLASSIC-EDITION

In diesem Katalog stellen wir Ihnen zwei Sorten von Haustüren-Klassikern vor:



Türen im traditionellen Design erfüllen den Wunsch nach Beständigkeit und Sicherheit. Verschiedene Modell-Grundformen und zahlreiche Verglasungen – von dezent bis opulent – eröffnen gestalterischen Spielraum und bereiten Ihren Besuchern einen freundlichen Empfang.



Sprossentüren überzeugen durch klare Formen und zeitloses Design. Längs-, Quer- und Diagonalsprossen strukturieren die Optik Ihres Eingangsbereichs, große Glasflächen vermitteln Offenheit.

INHALT



Eugen Jäger in der Füllungsfertigung

<i>Inhalt</i>	<i>Seite</i>
Herzlich willkommen	2
Unsere Aluminium Classic-Edition	3
Inhalt	4
Moderne Technik – Traditionelles Design	5
Zeitlose Geometrie – Sprossentüren	20
Zubehör Gläser & Griffe	26
Detailansichten	28
Raffinierte Extras	29
Technische Informationen	
- Türbänder	30
- Verglasung	31
- Profilsystem	32
- Ausführungen	34
- Sicherheit	35
busmann® – unsere Kernwerte	38
Qualität made in Germany	39

Moderne Technik -
TRADITIONNELLES DESIGN



Traditionelles Design

MODELL PATRAS



Modell Patras | Phoenix

$U_d = 1,2$

Farbe: RAL 9016 weiß

Verglasung: Iso-Verglasung „Phoenix“ (mittleres Feld: Klarglas mattiert mit klarem Rand, mittig klarer Streifen mit Swarovski-Kristallen, Rand und Ecken: Klarglas mattiert mit klarem Rand je Feld)

Ausführung außen: flügelüberdeckend mit Ornamentrahmen und Kassettenaufdopplung

Ausführung innen: Füllung mit Glashalteleisten eingesetzt, mit Ornamentrahmen

Griff: Achill, Edelstahl matt

Traditionelles Design

MODELL PATRAS



Modell Patras | Kalis

$U_d = 1,2$

Farbe: Renolit Holzfolierung „Golden Oak“

Verglasung: Iso-Mattveredelung „Kalis“

(Klarglas mattiert, Streifen und Facettensteine klar)

Ausführung außen: Falzfüllung mit Ornamentrahmen

Ausführung innen: Füllung mit Glashalteleisten eingesetzt, mit Ornamentrahmen

Griff: STG 330, Edelstahl, Konsolen 45°



Modell Patras | Colonia

$U_d = 1,2$

Farbe: RAL 7016 anthrazitgrau

Verglasung: Iso-Mattveredelung „Colonia“

(Klarglas mattiert, Motiv klar)

Ausführung außen: Falzfüllung mit Ornamentrahmen und Kassettenaufdopplung

Ausführung innen: Falzfüllung mit Glashalteleisten eingesetzt, mit Ornamentrahmen

Griff: Grace, Edelstahl matt

Traditionelles Design

MODELL RUBINO



Modell Rubino | Kendal

$U_d = 1,4$

Farbe: RAL 7024 graphitgrau

Verglasung: Iso-Bleiverglasung „Kendal“

(Antik grau, Facettenmotiv und Facettensteine klar)

Ausführung außen: Falzfüllung mit Ornamentrahmen und Kassettenaufdopplung

Ausführung innen: Füllung mit Glashalteleisten eingesetzt, mit Ornamentrahmen

Griff: Thermon, Edelstahl matt



Modell Rubino | Forman

$U_d = 1,2$

Farbe: RAL 9016 weiß

Verglasung: Iso-Mattveredelung „Forman“

(Klarglas 2-stufig mattiert, Facettensteine klar)

Ausführung außen: Falzfüllung mit Ornamentrahmen und Kassettenaufdopplung

Ausführung innen: Füllung mit Glashalteleisten eingesetzt, mit Ornamentrahmen

Griff: STG 330, Edelstahl, Konsolen 45°

Traditionelles Design
MODELL RUBINO



Modell Rubino | Eisblume

$U_d = 1,2$

Farbe: RAL 9007 graualuminiunium

Verglasung: Iso-Eisblumenglas mit umlaufendem Facettenschliff je Feld und im Seitenteil

Ausführung außen: flügelüberdeckende Füllung mit Ornamentrahmen und Kassettenaufdopplung

Ausführung innen: Füllung mit Glashalteleisten eingesetzt, mit Ornamentrahmen

Griff: STG 330, Edelstahl, Konsolen 45°

Traditionelles Design

MODELL ANDERA



Modell Andera | Eisblume

$U_d = 1,3$

Farbe: RAL 3005 weinrot

Verglasung: Iso-Eisblumenglas mit umlaufendem Facettenschliff je Feld

Ausführung außen: Falzfüllung mit Ornamentrahmen

Ausführung innen: Füllung mit Glashalteleisten eingesetzt, mit Ornamentrahmen

Griff: Roxa, Edelstahl matt

Traditionelles Design
MODELL WILBORA



Modell Wilbora | Matt

$U_d = 1,2$

Farbe: RAL 9016 weiß

Verglasung: Iso-mattiert mit umlaufend klarem Rand je Feld

Ausführung außen: Falzfüllung mit Ornamentrahmen und Kassettenaufdopplung

Ausführung innen: Füllung mit Glashalteleisten eingesetzt, mit Ornamentrahmen

Griff: Roxa, Edelstahl matt

Traditionelles Design

MODELL ROXA



Modell Roxa | Nurit

$U_d = 1,2$

Farbe: RAL 9016 weiß

Verglasung: Iso-Klarglas mattiert „Nurit“ (mittig Klarglas mattiert mit klarem Motiv, oben und unten Klarglas anschattiert mit klarem Motiv)

Ausführung außen: flügelüberdeckend mit Ornamentrahmen und Kassettenaufdopplung

Ausführung innen: Füllung mit Glashalteleisten eingesetzt, mit Ornamentrahmen

Griff: Grace, Edelstahl matt

Traditionelles Design
MODELL RINA



Modell Rina | Ontano

$U_d = 1,2$

Farbe: RAL 6005 moosgrün

Verglasung: Iso-Spiegelglas mattiert „Ontano“ (Fläche Spiegelglas teilmattiert mit Sternschliff)

Ausführung außen: Falzfüllung mit Ornamentrahmen und Kassettenaufdopplung

Ausführung innen: Füllung mit Glashalteleisten eingesetzt, mit Ornamentrahmen

Griff: Achill, Edelstahl matt

Traditionelles Design

MODELL SIKINOS



Modell Sikinos | Tenna

$U_d = 1,2$

Farbe: Renolit Holzfolierung „Golden Oak“

Verglasung: Iso-Rillenschliff-Verglasung „Tenna“ (Fläche Satinato weiß mit Rillenschliff)

Ausführung außen: Falzfüllung mit Ornamentrahmen

Ausführung innen: Füllung mit Glashalteleisten eingesetzt, mit Ornamentrahmen

Griff: Roxa, Edelstahl matt

Traditionelles Design

MODELL SIKINOS



Modell Sikinos | Soley

$U_d = 1,2$

Farbe: RAL 9016 weiß

Verglasung: Iso-Relief-Verglasung „Soley“ (Fläche Satinato weiß teilmattiert mit Kristall-Relief)

Ausführung außen: flügelüberdeckend mit Ornamentrahmen und Kassettenaufdopplung

Ausführung innen: Füllung mit Glashalteleisten eingesetzt, mit Ornamentrahmen

Griff: Oxford, Edelstahl matt

Modell Sikinos | Madras Silk

$U_d = 1,2$

Farbe: RAL 7001 silbergrau

Verglasung: Iso-Ornamentglas „Madras Silk weiß“

Ausführung außen: Falzfüllung mit Ornamentrahmen und Kassettenaufdopplung

Ausführung innen: Füllung mit Glashalteleisten eingesetzt, mit Ornamentrahmen

Griff: STG 330, Edelstahl, Konsolen 45°

Traditionelles Design

MODELL RHODOS II



Modell Rhodos II | Orient

$U_d = 1,4$

Farbe: RAL 7016 anthrazitgrau

Verglasung: Iso-Bleiverglasung „Orient grau“ (Fläche Eisblumenglas, Facettenmotiv, Facettensteine und Zöpfe klar, Rand Antik grau)

Ausführung außen: flügelüberdeckend mit Ornamentrahmen und Kassettenaufdopplung

Ausführung innen: Füllung mit Glashalteleisten eingesetzt, mit Ornamentrahmen

Griff: STG 330, Edelstahl, Konsolen 45°

Traditionelles Design

MODELL RHODOS III



Modell Rhodos III | Empore

$U_d = 1,4$

Farbe: RAL 9016 weiß

Verglasung: Iso-Bleiverglasung „Empore“ (Fläche Klarglas 2-stufig mattiert, Streifen, Außenfries und Motiv klar)

Ausführung außen: Falzfüllung mit Ornamentrahmen

Ausführung innen: Füllung mit Glashalteleisten eingesetzt, mit Ornamentrahmen

Griff: Grace, Edelstahl matt

Traditionelles Design

MODELL ROMANTIC



Modell Romantic | Hamar

$U_d = 1,2$

Farbe: RAL 9007 graualuminium

Verglasung: Iso-Klarglas mattiert „Hamar“
(Klarglas mattiert, Motiv klar, umlaufende Facette)

Ausführung außen: flügelüberdeckend mit
Ornamentrahmen und Kassettenaufdopplung

Ausführung innen: Füllung mit Glashalteleisten
eingesetzt, mit Ornamentrahmen

Griff: Rubino, Edelstahl matt



Modell Romantic | Sun City

$U_d = 1,2$

Farbe: RAL 5008 graublau

Verglasung: Iso-Rillenschliff „Sun City blau“
(Satinato weiß mit Rillenschliff, Muggelsteine
klar und blau)

Ausführung außen: flügelüberdeckend mit
Ornamentrahmen

Ausführung innen: Füllung mit Glashalteleisten
eingesetzt, mit Ornamentrahmen

Griff: Rubino, Edelstahl matt

Traditionelles Design
MODELL ROMANTIC



Modell Romantic | Linge

$U_d = 1,2$

Farbe: RAL 9016 weiß

Verglasung: Iso-Klarglas mattiert „Linge“ (Klarglas 2-stufig mattiert, Motiv klar)

Darstellung: linke und rechte Version

Ausführung außen: Falzfüllung mit Ornamentrahmen und Kassettenaufdopplung

Ausführung innen: Füllung mit Glashalteleisten eingesetzt, mit Ornamentrahmen

Griff: Rubino, Edelstahl matt

Zeitlose Geometrie
SPROSSENTÜREN



Sprossentüren
MODELL MT01



Modell MT01 | Flora

$U_g = 1,3$

Farbe: RAL 9016 weiß

Verglasung: Iso-Klarglas, 2-stufig mattiert mit klarem Motiv und umlaufend klarem Rand

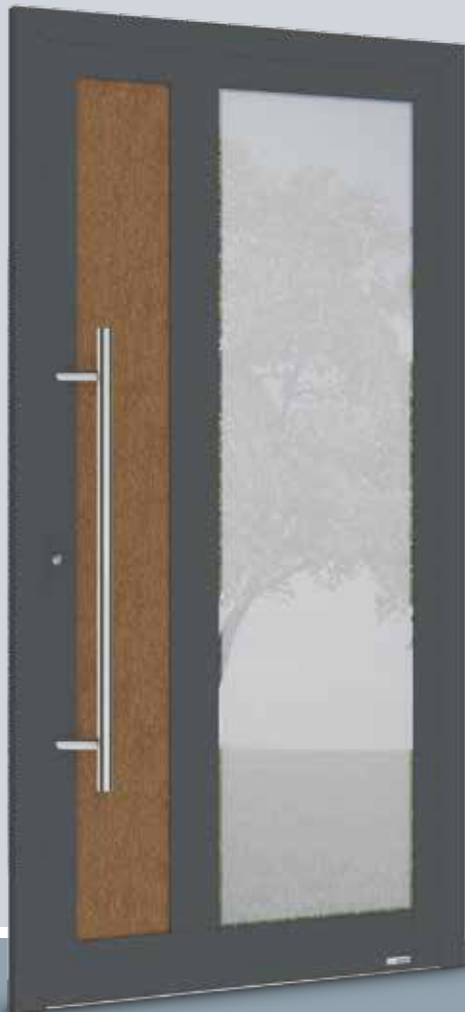
Ausführung: eine waagerechte Sprosse

Ausführung innen: Einfassung der Felder mit Glashalteleisten

Griff: STG 140, Edelstahl, Konsolen 45°

sprossentüren

MODELL MT02



Modell MT02 | Woody

$U_d = 1,3$

Farbe: RAL 7016 anthrazitgrau, Paneelfeld Holzfolierung „Golden Oak“

Verglasung: Iso-mattiert, umlaufend klarer Rand

Ausführung: eine senkrechte Sprosse, schmales Feld als Paneelfeld

Ausführung innen: Einfassung der Felder mit Glshalteleisten

Griff: STG 120, Edelstahl, Konsolen 45°



Modell MT02 | Lisena

$U_d = 1,3$

Farbe: RAL 9016 weiß, Paneelfeld RAL 7001

Verglasung: Iso-Klarglas mit Mattierung und fünf waagerechten Edelstahl-Lisenen

Ausführung: eine senkrechte Sprosse, schmales Feld als Paneelfeld

Ausführung innen: Einfassung der Felder mit Glshalteleisten

Griff: STG 140, Edelstahl, Konsolen 45°

Sprossentüren
MODELL MT03



Modell MT03 | Line

$U_d = 1,3$

Farbe: RAL 9016 weiß

Verglasung: Iso-mattiert, in den kleinen Feldern mit klarem Streifenmotiv

Ausführung: eine senkrechte Sprosse, drei waagerechte Sprossen

Ausführung innen: Einfassung der Felder mit Glshalteleisten

Griff: STG 180, Edelstahl



Modell MT03 | Diamant

$U_d = 1,3$

Farbe: RAL 9007 graualuminium

Verglasung: Iso-Klarglas 2-stufig mattiert mit vier waagerechten Glasbruchstreifen

Ausführung: eine senkrechte Sprosse, drei waagerechte Sprossen

Ausführung innen: Einfassung der Felder mit Glshalteleisten

Griff: STG 180, Edelstahl

Sprossentüren

MODELL MT04 & MT05



Modell MT04 | Vida

$U_d = 1,4$

Farbe: RAL 9016 weiß, Paneelfelder RAL 9016 weiß

Verglasung: zwei Felder Iso-Satinato, 2 Felder Iso-Klarglas mit Nummer und Name mattiert

Ausführung: eine senkrechte Sprosse, zwei waagerechte Sprossen, zwei Paneelfelder

Ausführung innen: Einfassung der Felder mit Glshalteleisten

Griff: STG 180, Edelstahl



Modell MT05 | Quadra

$U_d = 1,4$

Farbe: RAL 3005 weinrot

Verglasung: Iso-Ornamentglas „Mastercarré weiß“

Ausführung: eine senkrechte Sprosse, drei waagerechte Sprossen

Ausführung innen: Einfassung der Felder mit Glshalteleisten

Griff: STG 140, Edelstahl, Konsolen 45°

Sprossentüren

MODELL MT06 & MT07



Modell MT06 | Chinchilla

$U_d = 1,3$

Farbe: RAL 9016 weiß, Paneelfelder RAL 7001

Verglasung: Iso-Ornamentglas „Chinchilla weiß“

Ausführung: eine waagerechte Sprosse, zwei diagonale Sprossen, zwei dreieckige Paneelfelder

Ausführung innen: Einfassung der Felder mit Glshalteleisten

Griff: STG 100, Edelstahl, waagrecht montiert



Modell MT07 | Madras Silk

$U_d = 1,3$

Farbe: RAL 7001 silbergrau

Verglasung: Iso-Ornamentglas „Madras Silk weiß“

Ausführung: eine senkrechte Sprosse, zwei diagonale Sprossen

Ausführung innen: Einfassung der Felder mit Glshalteleisten

Griff: Dreiecksgriff, Edelstahl

Zubehör

ORNAMENTGLÄSER



Eisblumenglas



Chinchilla weiß



Mastercarré weiß



Barock weiß



Madera weiß



Gothik weiß



Ornament 504 weiß



Madras Pave weiß



Madras Silk weiß



Satinato weiß



Refloglas



Parsol grau

Keine farbverbindliche Darstellung. Der Verlauf der Strukturen kann nicht angepasst werden. Unregelmäßigkeiten sind herstellungsbedingt und können nicht ausgeschlossen werden. Bei Eisblumenglas können Größe und Form des Musters nicht beeinflusst werden.

Zubehör

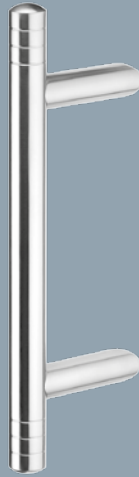
GRIFFE



Achim
Edelstahl matt
ca. ø 30 mm
Länge: 385 mm



Grace
Edelstahl matt
ca. ø 30 mm
Länge: 320 mm



Roxa
Edelstahl matt
ca. ø 30 mm
Länge: 340 mm



Thermon
Edelstahl matt
ca. ø 30 mm
Länge: 325 mm



STG 330 A
Edelstahl
ø 30 mm
Länge: 330 mm



Oxford
Edelstahl matt
ca. ø 30 mm
Länge: 500 mm



STG Edelstahl
ø 30 mm, in individuellen Längen bis 1.800 mm erhältlich



Rubino
Edelstahl matt
ca. ø 35 mm
Länge: 620 mm



Innendrücker Langschild in weiß, EV1 silber oder C34 bronze erhältlich

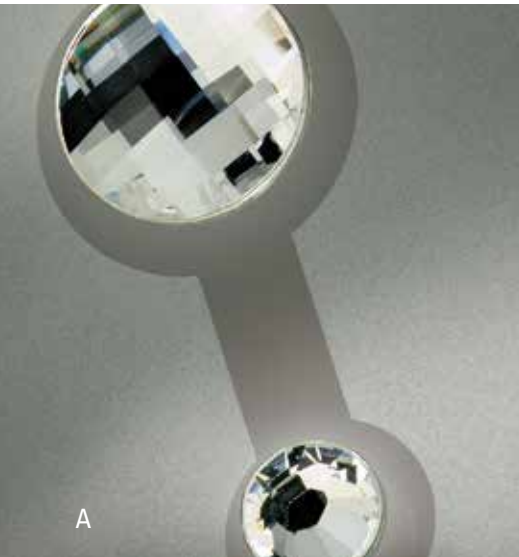


Innendrücker abgekröpft
Edelstahl
auf Oval-Rosette



Innendrücker L-Form
Edelstahl
auf Oval-Rosette

Detail- ANSICHTEN



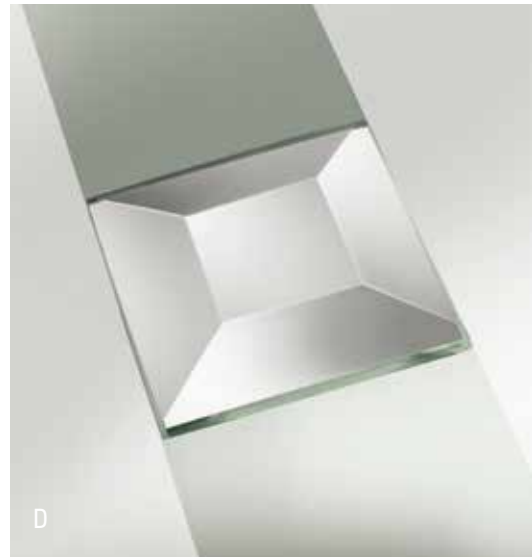
A



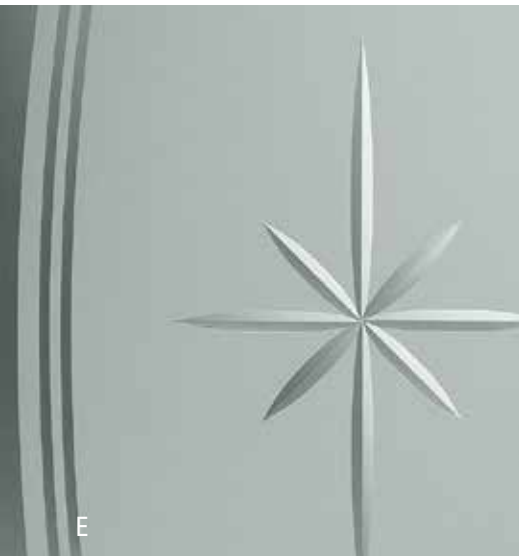
B



C



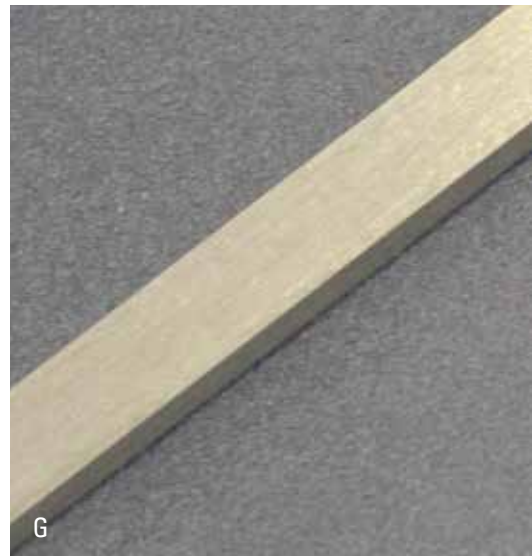
D



E



F



G



H



I

Details

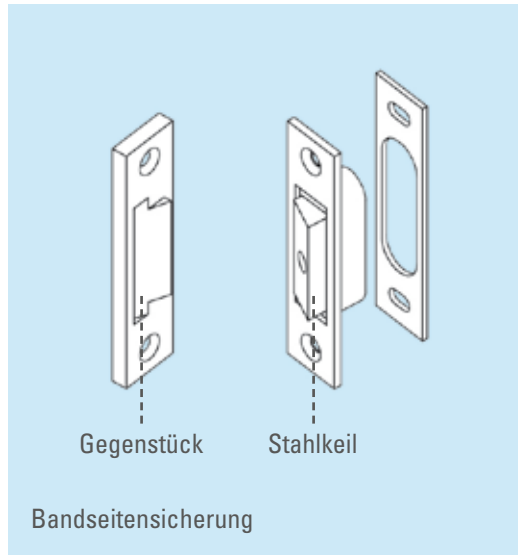
- A Verglasung Patras Phoenix S. 6
- B Verglasung Rubino Kendal S. 8
- C Verglasung Sikinos Soley S. 15
- D Verglasung Rubino Forman S. 8
- E Verglasung Rina Ontano S. 13
- F Verglasung Romantic Sun City S. 18
- G Verglasung MT02 Lisena S. 22
- H Verglasung MT03 Diamant S. 23
- I Edelstahl-Rundrosette

Keine farbverbindliche Darstellung.

Raffinierte EXTRAS



Kratzschutz



Bandseitensicherung

Die Bandseitensicherung
Die Bandseitensicherung besteht aus einem Keil aus verzinktem Stahl mit passendem Gegenstück. Beide Teile werden auf der Bandseite gegenüberliegend an Flügel und Rahmen montiert. Im geschlossenen Zustand der Tür greifen sie direkt ineinander und bilden einen zuverlässigen Aushebelschutz.



Sockelblech



Alternative Profilzylinder



Kernziehschutz-Rosette

Kratzschutz und Sockelblech in Edelstahloptik

Beide Applikationen dienen dem Schutz der Lackoberfläche. Der Schlüsselkratzschutz ist in oval oder mit abgerundeten Ecken erhältlich, das Sockelblech in geschlossener Ausführung oder mit ausgefrästen Quadraten.

Alternative Profilzylinder

Alternativ zum serienmäßigen Winkhaus Profilzylinder können Sie sich für einen Sicherheitszylinder mit Sicherungskarte und Aufbohrschutz entscheiden. Auf Wunsch sind viele Verriegelungen mit einem Schweizer Rundzylinder (Abb. oben) erhältlich. Alle Zylinder werden mit drei Schlüsseln geliefert, weitere Schlüsseln sind möglich.

Kernziehschutz-Rosette

Die Kernziehschutz-Rosette bietet im Vergleich zur Rundrosette mehr Sicherheit. Sie verdeckt den Profilzylinder auf der Außenseite komplett und schützt ihn dank einer innenliegenden Stahlverstärkung vor Aushebelung von außen.

Technische Informationen

TÜRBÄNDER



Jörns Klöver in der Pulverbeschichtung

WARTUNGSFREIER BEDIENKOMFORT

Türbänder dienen als Bindeglied zwischen Türrahmen und Türflügel und sind somit ein wichtiger Faktor für die leichte Bedienbarkeit der Tür. Für größtmöglichen Komfort verwenden wir für unsere Classic-Edition die wartungsfreien Türbänder des Marktführers Dr. Hahn.

Serienmäßig sind alle Modelle mit drei 2-teiligen Türbändern (60 AT) ausgestattet. Alternativ können Sie sich für das abgerundete Türband 4 oder das 3-teilige Rollenband im schlanken Design entscheiden. Es ist als Variante mit integrierter Bandseitensicherung erhältlich.

Neben den gängigen Farben weiß, silber und dunkelbrunze/schwarz sind alle Bänder in RAL-Farbe nach Wunsch erhältlich. Das Rollenband ist in Edelstahl lieferbar.



60 AT



TB 4



Rollenband

Technische Informationen

VERGLASUNG

MEHR ALS TRANSPARENZ

Bei allen Verglasungen in den Türfüllungen und Seitenteilen unserer Classic-Edition steht der effiziente Wärmeschutz an erster Stelle. Bereits bei der Standard-2-fach-Verglasung wird die Wärmeleitfähigkeit im Randbereich der Verglasung durch den serienmäßigen, thermisch optimierten Randverbund („warme Kante“) reduziert. Der optionale Einsatz von 3-fach-Verglasungen oder Wärmeschutzglas kann die Energieeffizienz zusätzlich erhöhen.

Besonders ist der Aufbau der klassischen Bleiverglasungen, die grundsätzlich als 3-fach-Verglasungen ausgeführt werden. Die Bleiglas-Elemente befinden sich in einem Zwischenraum zwischen zwei Klarglasscheiben. Wie bei echten Bleiverglasungen üblich, werden die einzelnen Scheiben von Hand in Blei gefasst und miteinander verlötet.

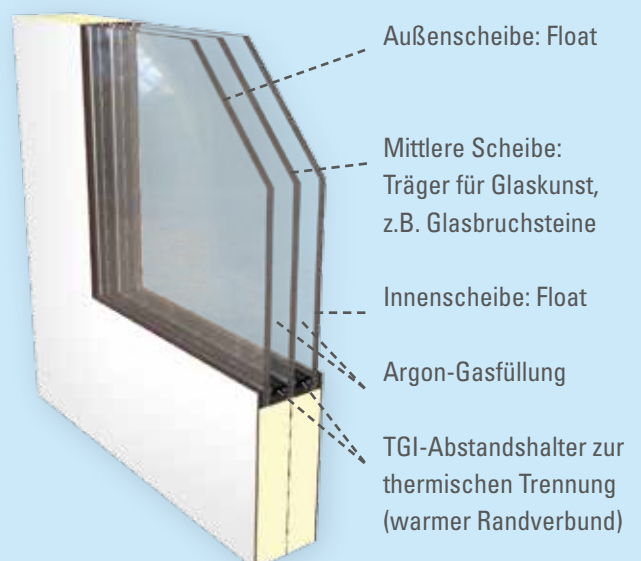
Neben dem funktionalen Aspekt des Wärmeschutzes ist die Verglasung ein wichtiges Element zur Gestaltung der Tür. Alternativ zu den in diesem Katalog dargestellten Varianten können Sie aus einer Vielzahl von Ornamentgläsern wählen (siehe S. 26). Auch die Ausstattung mit Verbund-Sicherheitsglas ist auf Wunsch jederzeit möglich.

So unterschiedlich das Design ist, einen Vorteil haben alle Verglasungen gemeinsam: bei Bedarf können sie durch einen Fachmann nachträglich ausgetauscht werden. Bei den Türen im klassischen Design ist der Ornamentrahmen auf der Innenseite der Tür als Wechselrahmen ausgeführt. Er kann demontiert werden und ermöglicht so den Glastausch. Bei den Sprossentüren können die Glashalteleisten auf der Innenseite entfernt und die Verglasung ausgetauscht werden. Sollte die Verglasung also einmal beschädigt werden, ist eine Reparatur ohne größeren Aufwand möglich.



3-FACH-VERGLASUNG

$U_g = 0,7 \text{ W/m}^2\text{K}$ (Ausführung außen flügelüberdeckend)



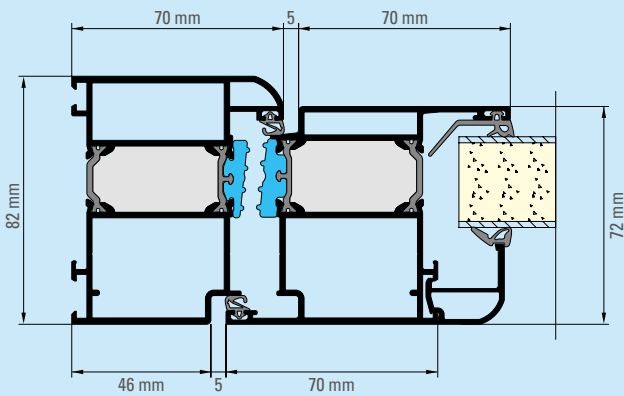
Technische Informationen

PROFILSYSTEM

PROFILSERIE DESIGN (Falzfüllung)

Profile geschäumt, inkl. Falzdämmprofilen

AUSSEN

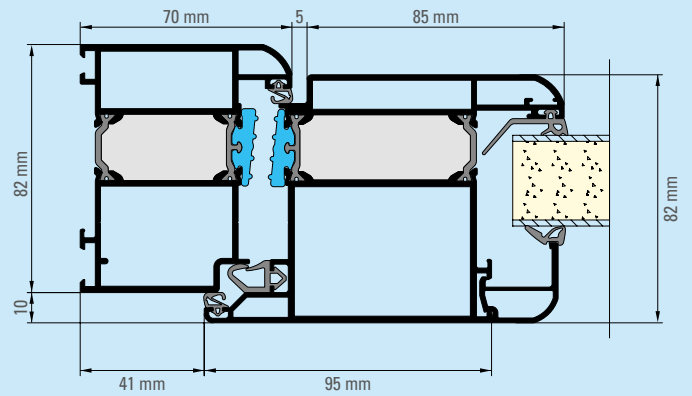


INNEN

PROFILSERIE EXKLUSIV (Falzfüllung)

Profile geschäumt, inkl. Falzdämmprofilen

AUSSEN

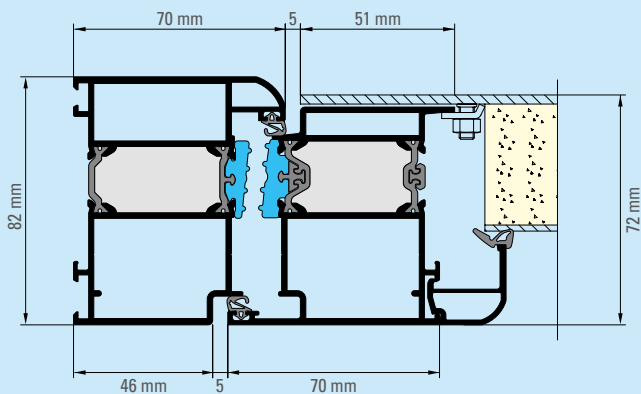


INNEN

PROFILSERIE DESIGN (außen flügelüberdeckend)

Profile geschäumt, inkl. Falzdämmprofilen

AUSSEN

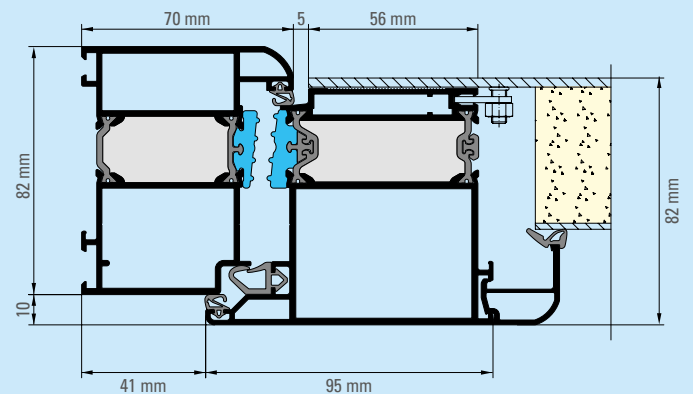


INNEN

PROFILSERIE EXKLUSIV (außen flügelüberdeckend)

Profile geschäumt, inkl. Falzdämmprofilen

AUSSEN



INNEN

Technische Informationen

PROFILSYSTEM

NACHHALTIGKEIT, DIE SICH AUSZAHLT

Kostbare Energie geht häufig schon durch unzureichend gedämmte Eingangstüren verloren. Um diesen Energieverlust zu minimieren, verwenden wir für unsere Classic-Edition das Profilsystem heroyal D 72. Es erfüllt alle Anforderungen der aktuellen EnEV und ist aufgrund seiner thermisch getrennten Steggeometrie sowie durch den optionalen Einsatz von Dämmkernen und Falzdämmprofilen besonders energieeffizient. Der Austausch einer veralteten Eingangstür rechnet sich z.B. schon nach wenigen Jahren durch Einsparungen bei den Energiekosten.

Der hochwertige Aluminium-Werkstoff ist widerstandsfähig und auch bei häufiger Nutzung wartungsarm und besonders langlebig. Dabei bietet das sicher verarbeitete System eine Vielzahl von Gestaltungsmöglichkeiten. Ob in RAL-Beschichtung mit glänzender, matter oder feinstruktur Oberfläche oder in Holzdekor foliert – mit unserer Classic-Edition setzen Sie immer auf höchste Qualität.

Mit drei Profilvarianten gestalten wir Ihren Eingangsbe-
reich langfristig schön, energieeffizient und sicher:

PROFILSERIE DESIGN wird bei der Fertigung von RAL-
beschichteten Türen im traditionellen Design verwendet.

PROFILSERIE EXKLUSIV setzen wir in der Fertigung
von RAL-beschichteten Türen und folierten Türen im
traditionellen Design ein.

PROFILSERIE OBJEKT ist die Serie zur Fertigung von
Sprossentüren.

 Falzdämmprofile (optional)

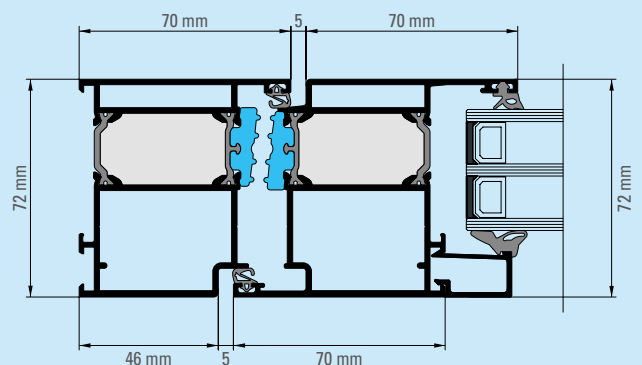
 Dämmkern aus Biobase-Material (optional)

 Styrodur-Kern der Füllung

PROFILSERIE OBJEKT

Profile geschäumt, inkl. Falzdämmprofilen

AUSSEN

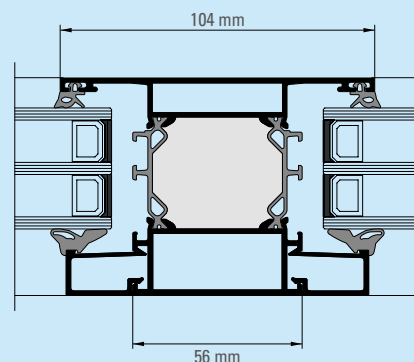


INNEN

PROFILSERIE OBJEKT (Sprossenprofil 104 mm)

Profile geschäumt, inkl. Falzdämmprofilen

AUSSEN



INNEN

Die Sprossenprofile sind in folgenden weiteren Ansichtsbreiten erhältlich: 94 mm außen mit 46 mm innen und 84 mm außen mit 36 mm innen.

Technische Informationen

AUSFÜHRUNGEN



A Falzfüllung



B flügelüberdeckende Füllung

ALLES ANSICHTSSACHE

Aus den Profilschnitten wird ersichtlich, dass Sie bei Türen im traditionellen Design die Wahl zwischen zwei Ausführungen der Außenansicht haben:

- A der Fertigung Ihrer Tür mit Falzfüllung oder
- B der Fertigung Ihrer Tür mit flügelüberdeckender Füllung.

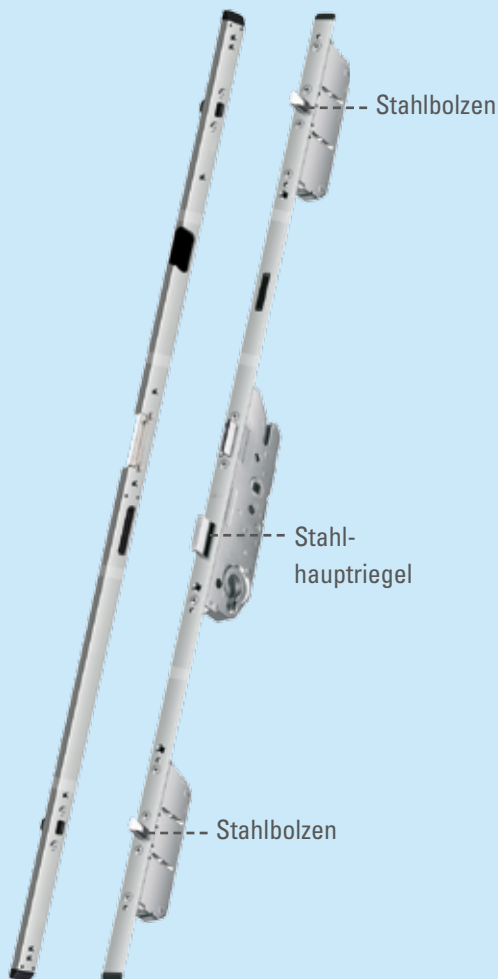
Bei Falzfüllungen wird die Türfüllung in den Glasfalz des Türflügels eingesetzt, so dass eine kleine Abstufung sichtbar ist.

Bei flügelüberdeckenden Füllungen wird die Türfüllung auf den Türflügel geklebt und – als besonderes Qualitätsmerkmal der busmann® Haustüren – zusätzlich mechanisch gesichert. Es entsteht eine vollflächige Gesamtansicht. Die zusätzliche Bautiefe der flügelüberdeckenden Füllung verbessert die Wärmedämmung der Tür.

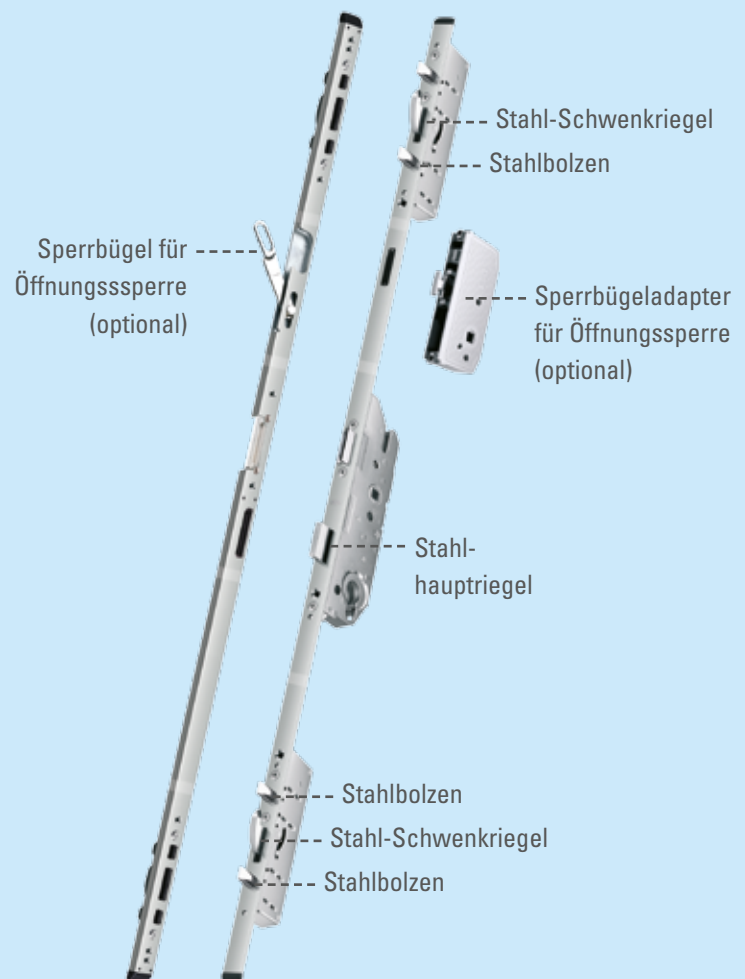
Innen werden die Füllungen bei allen Türen der Classic-Edition serienmäßig mit Glashalteleisten eingesetzt.

Technische Informationen

SICHERHEIT



3-fach-Verriegelung



7-fach-Verriegelung

MEHRFACH VERRIEGELT – DURCHGEHEND SICHER

Die Verriegelung Ihrer Tür soll nicht nur zuverlässig ungebetene Gäste fernhalten, sie sorgt auch für ein gutes und sicheres Gefühl aller Hausbewohner. Aus diesem Grund sind alle Türen der Classic-Edition serienmäßig mit einer 3-fach Verriegelung mit durchgehender Schließleiste ausgestattet. Die Ver- und Entriegelung erfolgt über zwei Schlüssel-Umdrehungen. Zusätzlich zum Stahlhauptriegel greifen zwei Stahlbolzen in die Schließleiste und gewährleisten einen sicheren und zuverlässigen Anzug.

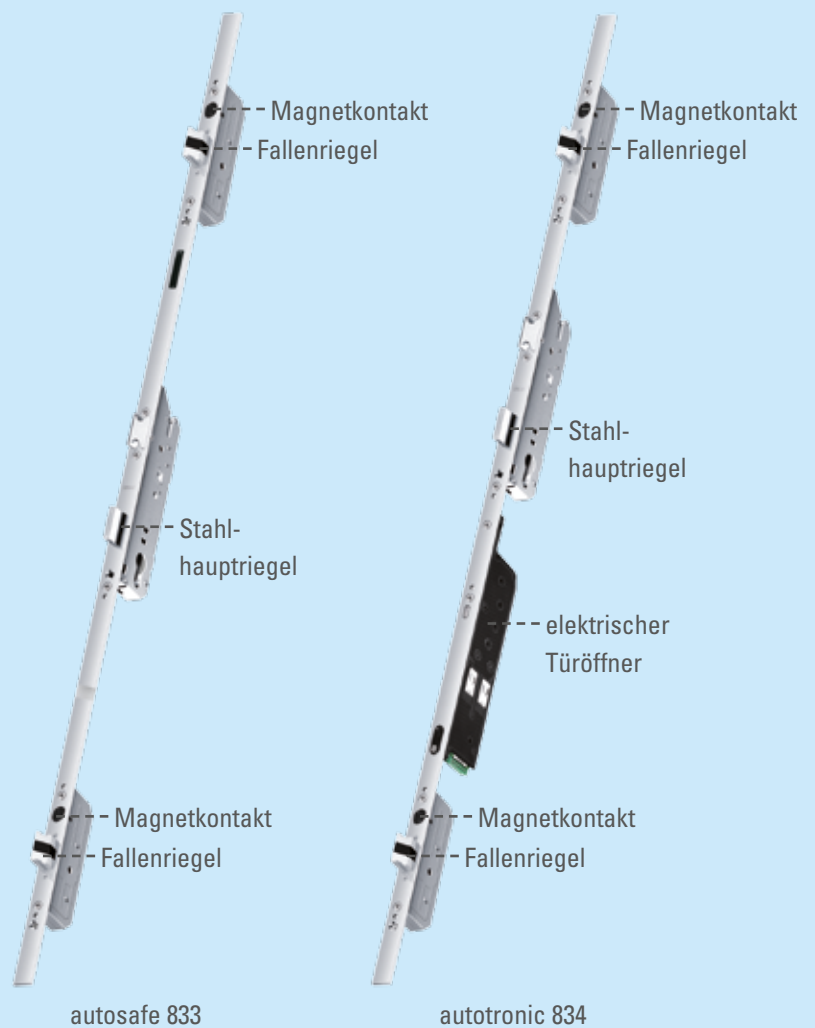
Alternativ zur serienmäßigen 3-fach-Verriegelung bieten wir Ihnen weitere komfortable Lösungen. Bei der 7-fach-Verriegelung werden die bewährten Stahlbolzen durch zusätzliche Stahl-Schwenkriegel ergänzt. Die Verriegelung erfolgt ebenfalls durch zwei Schlüsselumdrehungen. Optional können beide Verriegelungen durch eine Öffnungssperre ergänzt werden. Sie ermöglicht es Ihnen, Ihre Haustür zunächst nur einen Spalt zu öffnen, um Besucher in Augenschein zu nehmen. Weitere Informationen zur Öffnungssperre finden Sie auf der nächsten Seite.

SICHERHEIT



Die Tür-Öffnungssperre

Die optionale, in den Falzbereich integrierte Öffnungssperre ermöglicht es Ihnen, Ihre Haustür zunächst nur einen Spalt breit zu öffnen, um Ihre Besucher in Augenschein zu nehmen. Sie wird auf der Innenseite über einen auf dem Türflügel montierten Drehknopf aktiviert und deaktiviert. Von außen kann sie durch eine Schlüsselumdrehung deaktiviert werden. Sie ist in Kombination mit der 3-fach- und der 7-fach-Verriegelung sowie mit dem Automatikschloss autosafe 833 erhältlich.



AUTOMATIKSCHLÖSSER – AUTOMATISCH MEHR SICHERHEIT

Eine Mehrfach-Verriegelung, die nicht vergessen werden kann, bieten wir Ihnen mit dem **Automatikschloss autosafe 833**. Beim Schließen der Tür fahren automatisch zwei stabile Fallenriegel aus, die durch einen Magnetkontakt ausgelöst werden. Geöffnet wird die Tür von innen durch Betätigung des Drückers, von außen über den Zylinderschlüssel. Mit einer Schlüsselumdrehung wird die Nachtverriegelung aktiviert, der Innendrücker ist dann blockiert und der Hauptriegel ausgefahren. Optional ist diese Verriegelung auch mit Sperrbügel lieferbar.

Für Objekte mit Gebäudemanagementsystem empfehlen wir das **Automatikschloss autotronic 834**. Es verbindet die Vorteile der Automatikverriegelung mit dem Komfort eines elektrischen Türöffners, der über eine Gegensprechanlage betätigt werden kann. Die autotronic 834 bietet zudem weitere Öffnungsmöglichkeiten per Funkschlüssel, Fingerscan, Transponder oder über externe Zutrittskontrollsysteme. Diese fernausgelösten Öffnungsfunktionen werden einfach durch Vorschließen des Riegels deaktiviert.

Technische Informationen

SICHERHEIT



multitronic 881



Funkfernbedienung



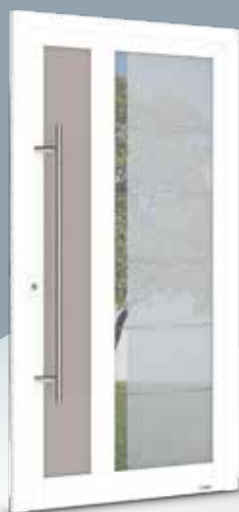
Fingerscan-Modul,
Montage außen auf der Füllung

DIE VOLLMOTORISCHE VERRIEGELUNG DER EXTRAKLASSE

Ein Schloss, das elektronisch – wie von selbst – öffnet und schließt. Entscheiden Sie sich mit dem **Motorschloss multitronic 881** für höchsten Bedienkomfort. **Verriegeln (Schließen):** 3 Sek. nachdem die Tür geschlossen wurde, verriegelt das Schloss selbstständig, sicher und dauerhaft. Alle Verriegelungselemente verriegeln automatisch, können aber auch in Notfällen, wie z. B. bei Stromausfall, mechanisch ausgelöst werden. Der verriegelte Zustand wird durch zwei kurze Signaltöne angezeigt. **Entriegeln (Öffnen) von außen:** Über die mitgelieferten Funkschlüssel oder

mit dem Profilzylinderschlüssel wird die Tür entriegelt. Optional können Sie ein anderes modernes Zutrittsystem, wie z. B. Transponder, Codeschloss oder Fingerscan, wählen. **Entriegeln (Öffnen) von innen:** Wie gewohnt über den Türdrücker, alternativ mit dem Profilzylinderschlüssel oder den mitgelieferten Funkschlüsseln. Optional über eine Hausgegensprechanlage, einen kabellosen Wandtaster oder ein anderes Zutrittsystem, wie z. B. Transponder, Codeschloss oder Fingerscan sowie über Zutrittskontrollsysteme moderner Gebäudemanagementanlagen.

busmann® – unsere
KERNWERTE



LIEBE ZUM DETAIL

Mit Sorgfalt, Kreativität und Geschick wird jede Tür in unserer Manufaktur von Hand exakt nach Kundenwunsch gefertigt. Liebe zum Detail statt Massenproduktion lautet unsere Devise.

STATT MASSENPRODUKTION

Dabei setzen wir auf modernste Technologie, um größtmögliche Präzision sicherzustellen. Von CNC-Fräse über Pulverbeschichtung, Füllungsbau und Verpackung – alles unter einem Dach für Elemente aus einem Guss.

HANDWERK IM HAUSE BUSMANN –

Unsere langjährige Erfahrung in der Leichtmetallverarbeitung fließt in jede unserer Türen. Wir sind und bleiben ein Familienbetrieb – mit allen Werten, die dazugehören: Verantwortung, Zuverlässigkeit und Sicherheit.

DAS HAT TRADITION.

Fest in unserer Heimat verwurzelt, glauben wir an die Zukunft unseres Wirtschaftsstandortes und produzieren ausschließlich mit Komponenten deutscher Hersteller – eben Qualität made in Germany.

**100
JAHRE
ERFAHRUNG**

Qualität made in GERMANY



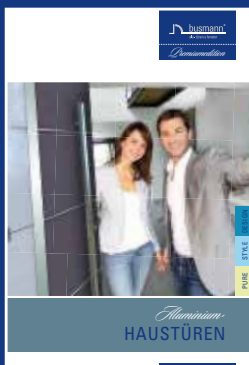
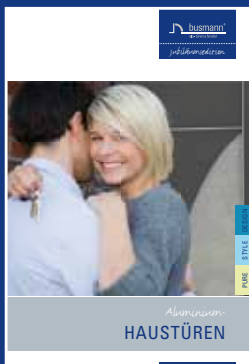
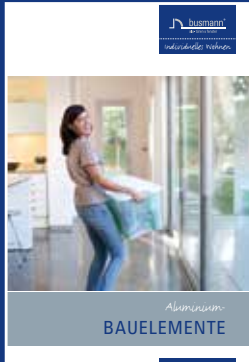
UNSER QUALITÄTSVERSPRECHEN

Jedes neue Aluminium-Bauelement verlässt unser Werk in einwandfreiem Zustand. Es wird von unserem Werkstatteleiter sowie dem Leiter der Versandabteilung persönlich geprüft, freigegeben und für die Auslieferung verpackt. Den sicheren Transport gewährleisten wir deutschlandweit dank unseres eigenen Fuhrparks. Damit Ihnen Ihre neuen Elemente jahrelang Freude

bereiten, bitten wir Sie, die mitgelieferten Pflegehinweise zu beachten, um ihren einwandfreien Zustand zu erhalten.

Weitere Informationen erhalten Sie gerne von Ihrem Fachhändler vor Ort.





Ihre Entscheidung für Qualität im Handwerk

Weitere Produkte aus unserer Manufaktur:

- Aluminium Bauelemente (Fenster, Hebe-Schiebe-Türen und Falтанlagen)
- Aluminium Haustüren im modernen Design
- Premium Haustüren aus Aluminium

busmann[®] Aluminium Bauelemente und Haustüren erhalten Sie ausschließlich bei Ihrem Fachhändler.

